

6.0 NOSEĆA KABLOVSKA KOLICA NOSIVOSTI DO 600 N

Nosivost (korisno opterećenje): 600 N

Dozvoljena brzina: 100 m/min.

Profil za vožnju kolica: INP 8-16

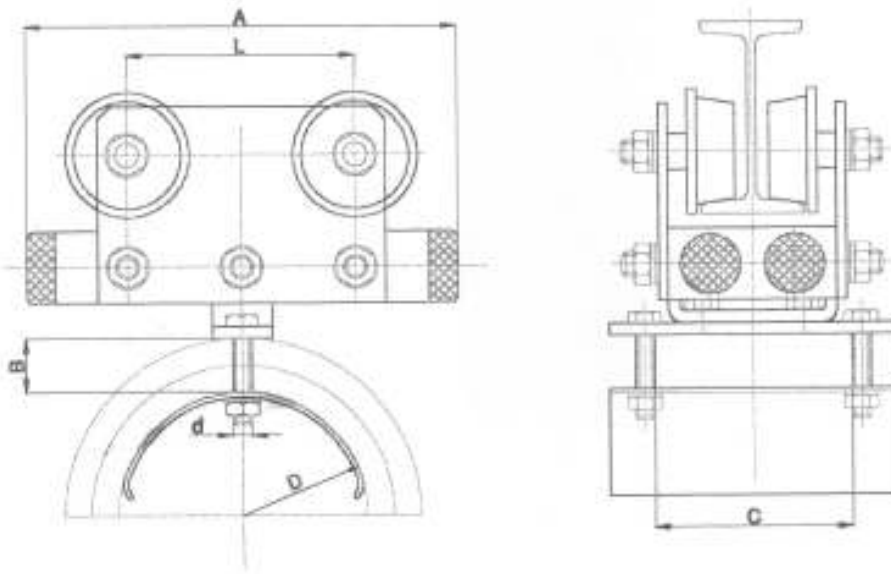
Kućište: čelik (pocinkovano)

Točkici (sa kugličastim ležajevima dvostruko zaštićeni):

- čelični za normalnu atmosferu
- mesingani ili od presovanog termostabilnog polimera za rad u eksplozivnoj atmosferi

Sedlo: čelik (ofarbano/plastificirano)

Odbojnici: guma



Tip	Dimenzija					
	A	L	C	B	D	d
NK-120.40.25	120	60	40	25	60	M6
NK-120.60.25	120	60	60	25	60	M6
NK-120.80.25	180	60	80	25	60	M6
NK-180.40.30	180	95	40	30	100	M8
NK-180.60.30	180	95	60	30	100	M8
NK-180.80.30	180	95	80	30	100	M10
NK-180.100.30	180	95	100	30	100	M10
NK-180.150.30	180	95	150	30	100	M10
NK-240.40.45	240	150	40	45	150	M8
NK-240.60.45	240	150	60	45	150	M8
NK-240.80.45	240	150	80	45	150	M10
NK-240.100.45	240	150	100	45	150	M10
NK-240.150.45	240	150	150	45	150	M10
NK-300.80.45	300	210	80	45	200	M10
NK-300.100.45	300	210	100	45	200	M10
NK-300.150.45	300	210	150	45	200	M10
NK-300.200.45	300	210	200	45	200	M10

MS ELEKTRONIK D.C.E. SZR, NOVI BEOGRAD, Pere Segedinca 26/11,
 PIB: **SR101554817**, Matični broj: **53047432**, EPDV: **134093677**, Registarski broj: **0130803965710111**
 Šifra delatnosti: **31622** - Proizvodnja elektroinstalacionog materijala i ostale električne opreme,
 Tekući račun: **355-1015224-62**

Kancelarije: **11070 Novi Beograd, Majora Branka Vukosavljevića 2**, tel/fax: **011/ 2270-793**
 web-sajt: www.mselektronik-beograd.com, e-mail: info@www.mselektronik-beograd.com

6.1 POČETNA KABLOVSKA KOLICA NOSIVOSTI DO 600 N

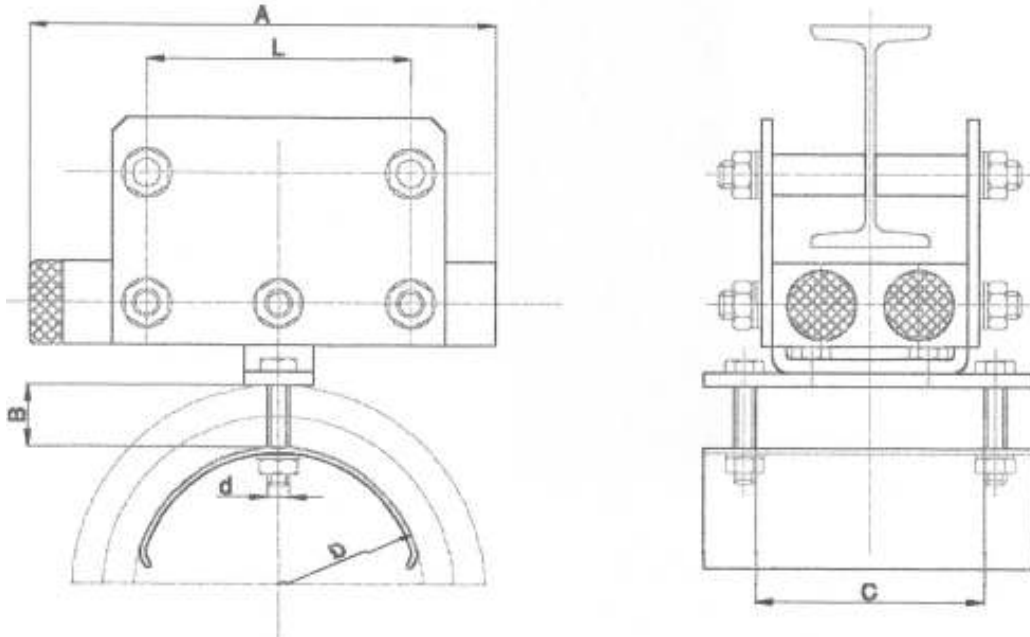
Nosivost (korisno opterećenje): 600 N

Profil za vožnju kolica: INP 8-16

Kućište: čelik (pocinkovano)

Sedlo: čelik (ofarbano/plastificirano)

Odbojnici: guma



Tip	Dimenzija				
	A	C	B	D	d
PK-120.40.25	120	40	25	60	M6
PK-120.60.25	120	60	25	60	M6
PK-120.80.25	180	80	25	60	M6
PK-180.40.30	150	40	30	100	M8
PK-180.60.30	150	60	30	100	M8
PK-180.80.30	150	80	30	100	M10
PK-180.100.30	150	100	30	100	M10
PK-180.150.30	150	150	30	100	M10
PK-240.40.45	180	40	45	150	M8
PK-240.60.45	180	60	45	150	M8
PK-240.80.45	180	80	45	150	M10
PK-240.100.45	180	100	45	150	M10
PK-240.150.45	180	150	45	150	M10
PK-300.80.45	210	80	45	200	M10
PK-300.100.45	210	100	45	200	M10
PK-300.150.45	210	150	45	200	M10
PK-300.200.45	210	200	45	200	M10

MS ELEKTRONIK D.C.E. SZR, NOVI BEOGRAD, Pere Segedinca 26/11,
 PIB: SR101554817, Matični broj: 53047432, EPDV: 134093677, RegistarSKI broj: 0130803965710111
 Šifra delatnosti: 31622 - Proizvodnja elektroinstalacionog materijala i ostale električne opreme,
 Tekući račun: 355-1015224-62

Kancelarije: 11070 Novi Beograd, Majora Branka Vukosavljevića 2, tel/fax: 011/ 2270-793
 web-sajt: www.mselektronik-beograd.com, e-mail: info@www.mselektronik-beograd.com

6.2 VUČNA KABLOVSKA KOLICA NOSIVOSTI DO 600 N

Nosivost (korisno opterećenje): 600 N

Dozvoljena brzina: 100 m/min.

Profil za vožnju kolica: INP 8-16

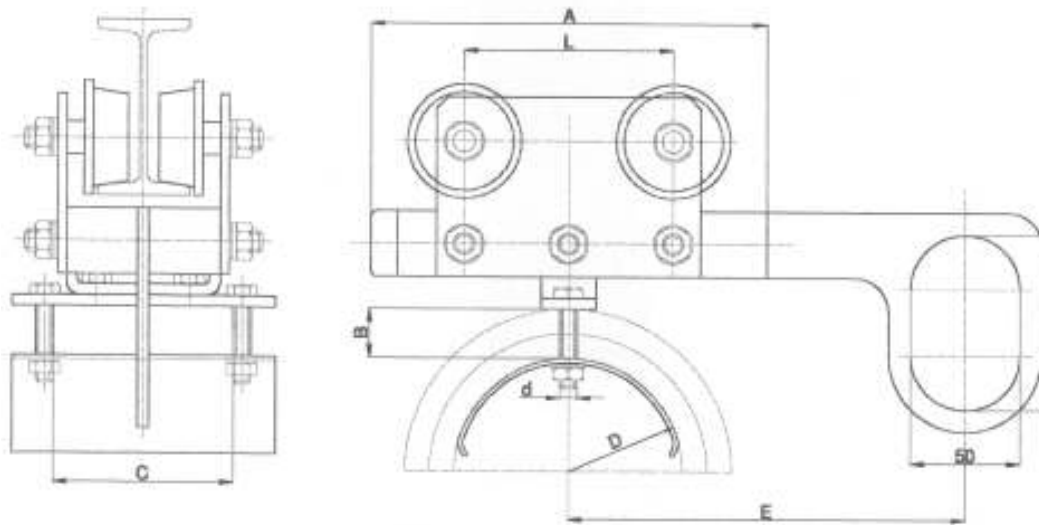
Kućište: čelik (pocinkovano)

Točkici (sa kugličastim ležajevima dvostruko zaštićeni) i vučna kuka:

- čelični za normalnu atmosferu
- mesingani ili od presovanog termostabilnog polimera za rad u eksplozivnoj atmosferi

Sedlo: čelik (ofarbano/plastificirano)

Odbojnici: guma



Tip	Dimenzija						
	A	L	C	B	D	d	E
VK-120.40.25	120	60	40	25	60	M6	170
VK-120.60.25	120	60	60	25	60	M6	170
VK-120.80.25	180	60	80	25	60	M6	170
VK-180.40.30	180	95	40	30	100	M8	180
VK-180.60.30	180	95	60	30	100	M8	180
VK-180.80.30	180	95	80	30	100	M10	180
VK-180.100.30	180	95	100	30	100	M10	180
VK-180.150.30	180	95	150	30	100	M10	180
VK-240.40.45	240	150	40	45	150	M8	190
VK-240.60.45	240	150	60	45	150	M8	190
VK-240.80.45	240	150	80	45	150	M10	190
VK-240.100.45	240	150	100	45	150	M10	190
VK-240.150.45	240	150	150	45	150	M10	190
VK-300.80.45	300	210	80	45	200	M10	210
VK-300.100.45	300	210	100	45	200	M10	210
VK-300.150.45	300	210	150	45	200	M10	210
VK-300.200.45	300	210	200	45	200	M10	210

MS ELEKTRONIK D.C.E. SZR, NOVI BEOGRAD, Pere Segedinca 26/11,
 PIB: SR101554817, Matični broj: 53047432, EPDV: 134093677, Registarski broj: 0130803965710111
 Šifra delatnosti: 31622 - Proizvodnja elektroinstalacionog materijala i ostale električne opreme,
 Tekući račun: 355-1015224-62

Kancelarije: 11070 Novi Beograd, Majora Branka Vukosavljevića 2, tel/fax: 011/ 2270-793
 web-sajt: www.mselektronik-beograd.com, e-mail: info@www.mselektronik-beograd.com

7.0 NOSEĆA KABLOVSKA KOLICA NOSIVOSTI DO 2000 N

Nosivost (korisno opterećenje): do 2000 N

Dozvoljena brzina: 160 m/min.

Profil: INP 18

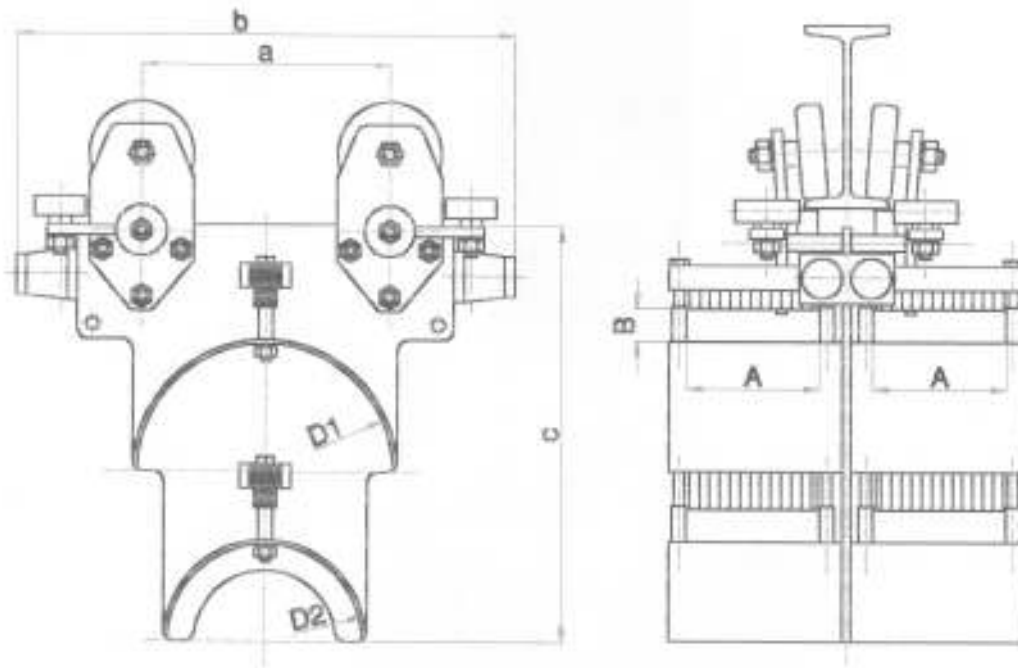
Kućište: čelik (pocinkovano)

Točkici (sa kugličastim ležajevima dvostruko zaštićeni):

- čelični za normalnu atmosferu
- mesingani ili od presovanog termostabilnog polimera za rad u eksplozivnoj atmosferi

Sedlo: čelik (ofarbano/plastificirano)

Odbojnici: guma



Tip	Dimenzija						
	a	b	c	A	B	D1	D2
NK-4.130.60/260-200	240	434	400	130	60	φ260	φ200

MS ELEKTRONIK D.C.E. SZR, NOVI BEOGRAD, Pere Segedinca 26/11,
PIB: **SR101554817**, Matični broj: **53047432**, EPDV: **134093677**, Registarski broj: **0130803965710111**
Šifra delatnosti: **31622** - Proizvodnja elektroinstalacionog materijala i ostale električne opreme,
Tekući račun: **355-1015224-62**

Kancelarije: **11070 Novi Beograd, Majora Branka Vukosavljevića 2**, tel/fax: **011/ 2270-793**
web-sajt: www.mselektronik-beograd.com, e-mail: info@www.mselektronik-beograd.com

7.1 POČETNA KABLOVSKA KOLICA NOSIVOSTI DO 2000 N

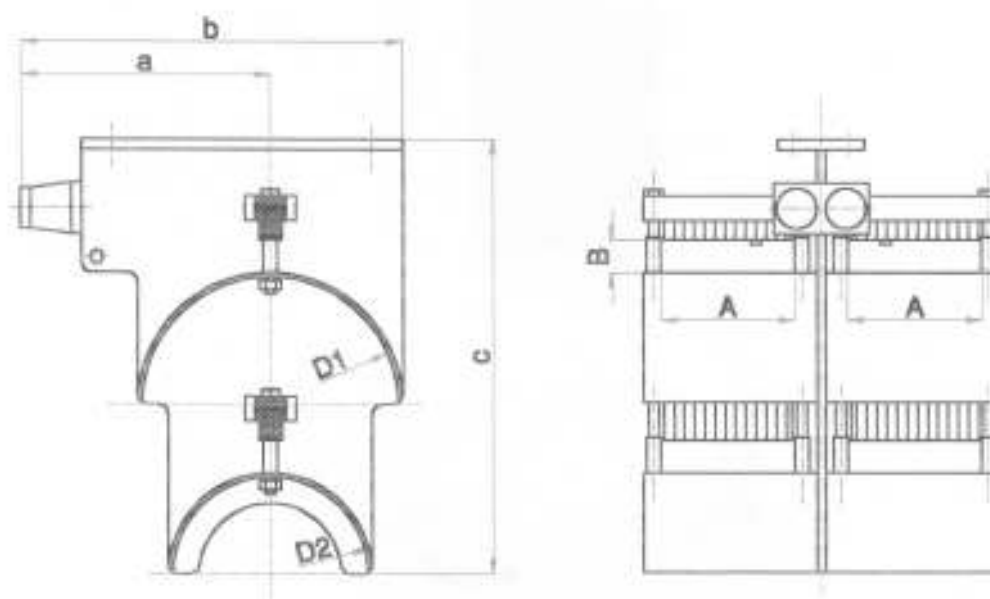
Nosivost (korisno opterećenje): do 2000 N

Profil: INP 18

Kućište: čelik (pocinkovano)

Sedlo: čelik (ofarbano/plastificirano)

Odbojnici: guma



Tip	Dimenzija						
	a	b	c	A	B	D1	D2
PK-4.130.60/260-200	245	375	429	130	60	φ260	φ200

MS ELEKTRONIK D.C.E. SZR, NOVI BEOGRAD, Pere Segedinca 26/11,
PIB: **SR101554817**, Matični broj: **53047432**, EPDV: **134093677**, Registarski broj: **0130803965710111**
Šifra delatnosti: **31622** - Proizvodnja elektroinstalacionog materijala i ostale električne opreme,
Tekući račun: **355-1015224-62**

Kancelarije: **11070 Novi Beograd, Majora Branka Vukosavljevića 2**, tel/fax: **011/ 2270-793**
web-sajt: www.mselektronik-beograd.com, e-mail: info@www.mselektronik-beograd.com

7.2 VUČNA KABLOVSKA KOLICA NOSIVOSTI DO 2000 N

Nosivost (korisno opterećenje): do 2000 N

Dozvoljena brzina: 160 m/min.

Profil: INP 18

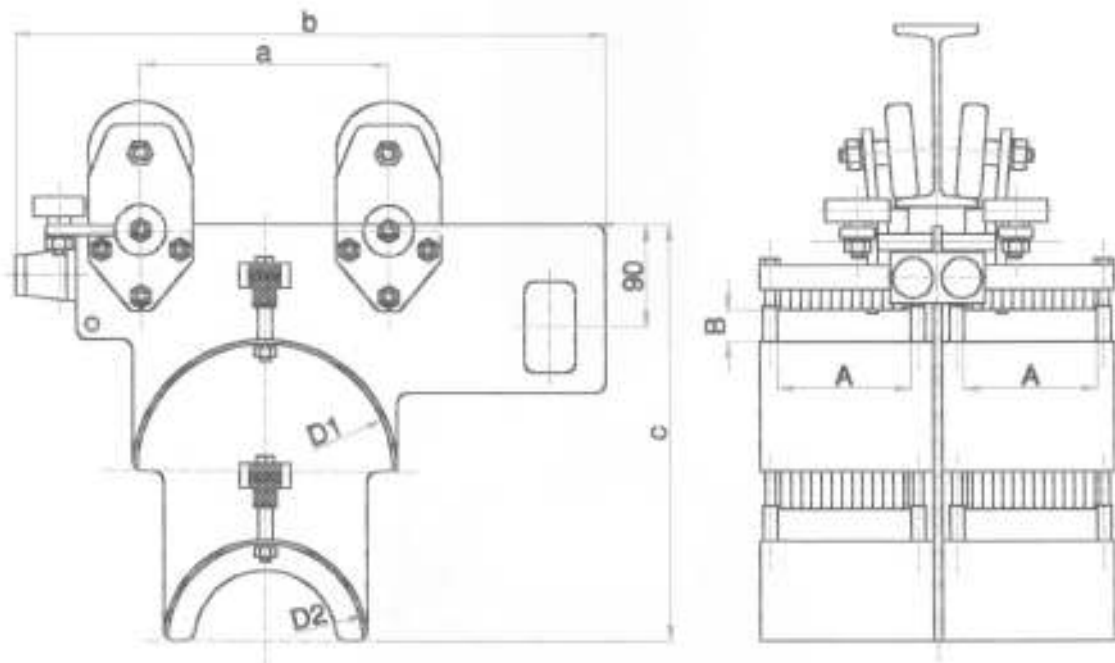
Kućište: čelik (pocinkovano)

Točkici (sa kugličastim ležajevima dvostruko zaštićeni):

- čelični za normalnu atmosferu
- mesingani ili od presovanog termostabilnog polimera za rad u eksplozivnoj atmosferi

Sedlo: čelik (ofarbano/plastificirano)

Odbojnici: guma



Tip	Dimenzija						
	a	b	c	A	B	D1	D2
VK-4.130.60/260-200	240	572	400	130	60	φ260	φ200

MS ELEKTRONIK D.C.E. SZR, NOVI BEOGRAD, Pere Segedinca 26/11,
PIB: **SR101554817**, Matični broj: **53047432**, EPDV: **134093677**, Registarski broj: **0130803965710111**
Šifra delatnosti: **31622** - Proizvodnja elektroinstalacionog materijala i ostale električne opreme,
Tekući račun: **355-1015224-62**

Kancelarije: **11070 Novi Beograd, Majora Branka Vukosavljevića 2**, tel/fax: **011/ 2270-793**
web-sajt: www.mselektronik-beograd.com, e-mail: info@www.mselektronik-beograd.com

8.0 NOSEĆA KABLOVSKA KOLICA NOSIVOSTI DO 1500 N

Nosivost (korisno opterećenje): do 1500 N

Dozvoljena brzina: 160 m/min.

Profil: INP 18

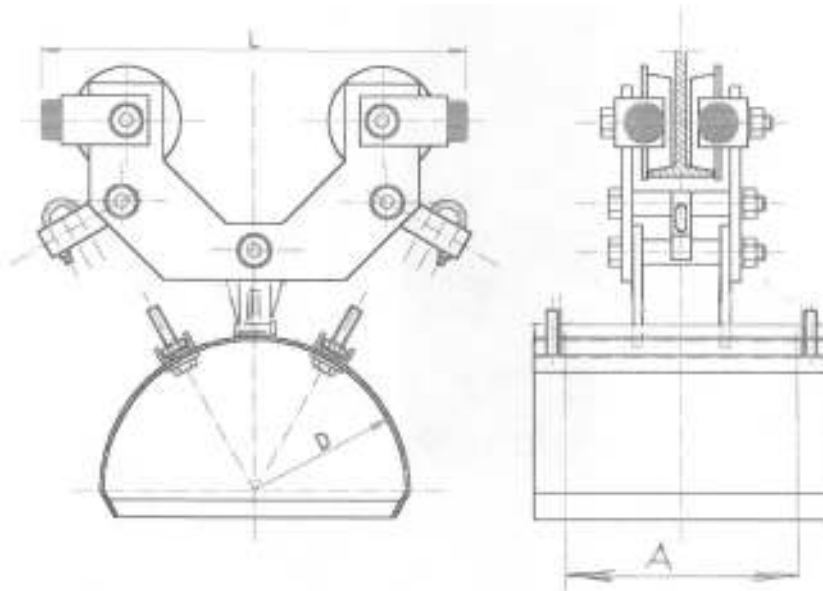
Kućište: čelik (pocinkovano)

Točkici (sa kugličastim ležajevima dvostruko zaštićeni):

- čelični za normalnu atmosferu
- mesingani ili od presovanog termostabilnog polimera za rad u eksplozivnoj atmosferi

Sedlo: čelik (ofarbano/plastificirano)

Odbojnici: guma



Tip	DIMENZIJE		
	D	A	L
NK 350-250/2.140	Φ250	140	350
NK 350-250/2.200	Φ250	200	350
NK 450-250/2.200	Φ360	200	450

Napomena: Moguća je izrada i kolica drugih dimenzija po zahtevu kupca

8.1 POČETNA KABLOVSKA KOLICA NOSIVOSTI DO 1500 N

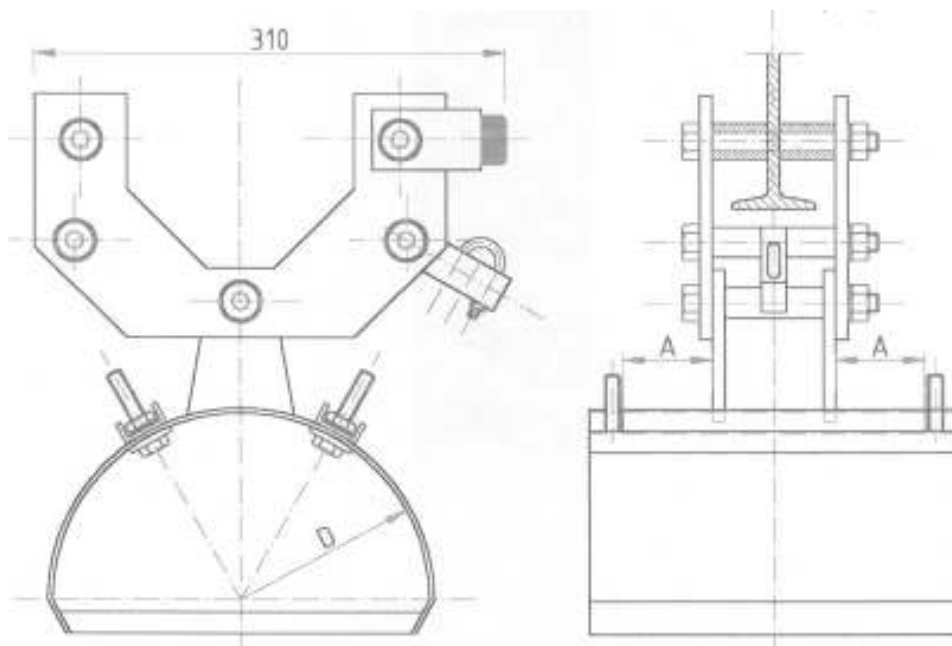
Nosivost (korisno opterećenje): do 1500 N

Profil: INP 18

Kućište: čelik (pocinkovano)

Sedlo: čelik (ofarbano/plastificirano)

Obojnici: guma



Tip	DIMENZIJE		
	D	A	L
PK 350-250/2.140	Φ250	140	310
PK 350-250/2.200	Φ250	200	310
PK 450-250/2.200	Φ360	200	410

Napomena: Moguća je izrada i kolica drugih dimenzija po zahtevu kupca

8.2 VUČNA KABLOVSKA KOLICA NOSIVOSTI DO 1500 N

Nosivost (korisno opterećenje): do 1500 N

Dozvoljena brzina: 160 m/min.

Profil: INP 18

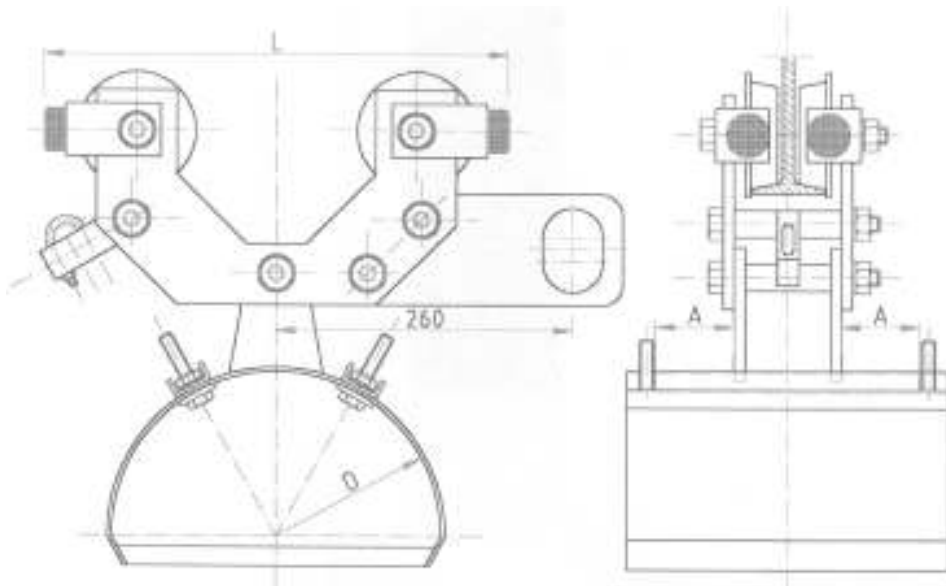
Kućište: čelik (pocinkovano)

Točkici (sa kugličastim ležajevima dvostruko zaštićeni):

- čelični za normalnu atmosferu
- mesingani ili od presovanog termostabilnog polimera za rad u eksplozivnoj atmosferi

Sedlo: čelik (ofarbano/plastificirano)

Odbojnici: guma



Tip	DIMENZIJE		
	D	A	L
VK 350-250/2.140	$\Phi 250$	140	350
VK 350-250/2.200	$\Phi 250$	200	350
VK 450-250/2.200	$\Phi 360$	200	450

Napomena: Moguća je izrada i kolica drugih dimenzija po zahtevu kupca

10.0 NOSEĆA KABLOVSKA KOLICA ZA OKRUGLE KABLOVE

Nosivost (korisno opterećenje): 600 N

Dozvoljena brzina: 100 m/min.

Profil za vožnju kolica: INP 8-16

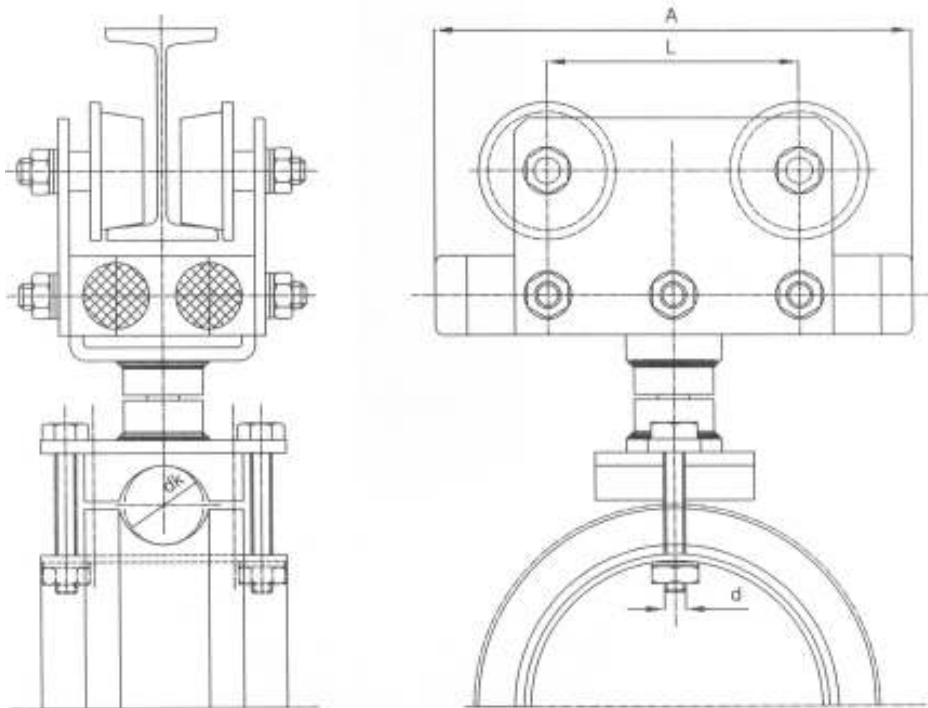
Kućište: čelik (pocinkovano)

Točkici (sa kugličastim ležajevima dvostruko zaštićeni):

- čelični za normalnu atmosferu
- mesingani ili od presovanog termostabilnog polimera za rad u eksplozivnoj atmosferi

Sedlo i stezač: čelik-aluminijum (ofarbano/plastificirano)

Odbojnici: guma



Tip	DIMENZIJE			
	L	A	d	dk
NK 130.114	70	130	M8	8-14
NK 180.122	95	180	M10	14-22
NK 240.230	150	240	M10	22-30
NK 300.340	210	300	M10	30-40

Napomena: Ovo su osnovne karakteristike kolica, a prema zahtevu kupca konstrukcija kolica se prilagođava prečniku i broju kablova

10.1 POČETNA KABLOVSKA KOLICA ZA OKRUGLE KABLOVE

Nosivost (korisno opterećenje): 600 N

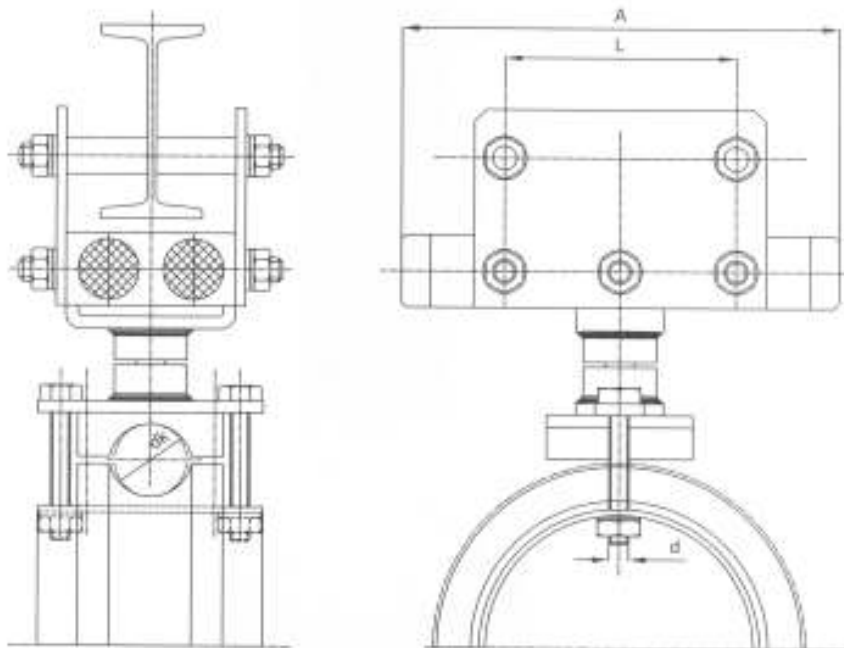
Dozvoljena brzina: 100 m/min.

Profil za vožnju kolica: INP 8-16

Kućište: čelik (pocinkovano)

Sedlo i stezač: čelik-aluminijum (ofarbano/plastificirano)

Obojnici: guma



Tip	DIMENZIJE			
	L	A	d	dk
PK 130.114	70	130	M8	8-14
PK 180.122	95	180	M10	14-22
PK 240.230	150	240	M10	22-30
PK 300.340	210	300	M10	30-40

Napomena: Ovo su osnovne karakteristike kolica, a prema zahtevu kupca konstrukcija kolica se prilagođava prečniku i broju kablova

10.2 VUČNA KABLOVSKA KOLICA ZA OKRUGLE KABLOVE

Nosivost (korisno opterećenje): 600 N

Dozvoljena brzina: 100 m/min.

Profil za vožnju kolica: INP 8-16

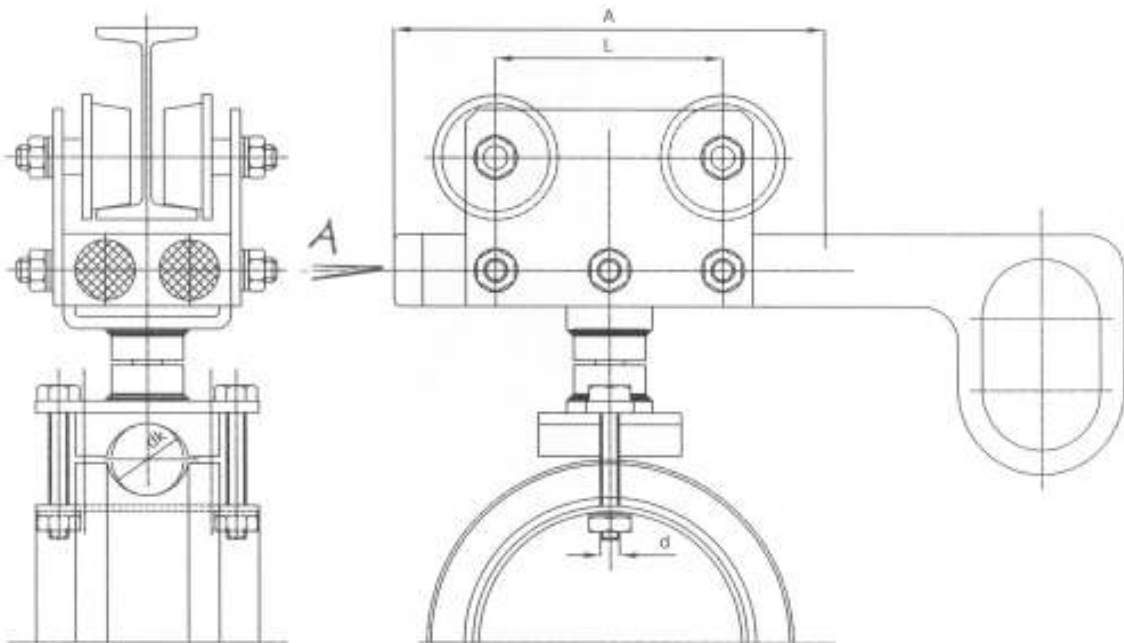
Kućište: čelik (pocinkovano)

Točkići (sa kugličastim ležajevima dvostruko zaštićeni):

- čelični za normalnu atmosferu
- mesingani ili od presovanog termostabilnog polimera za rad u eksplozivnoj atmosferi

Sedlo i stezač: čelik-aluminijum (ofarbano/plastificirano)

Odbojnici: guma



Tip	DIMENZIJE			
	L	A	d	dk
VK 130.114	70	130	M8	8-14
VK 180.122	95	180	M10	14-22
VK 240.230	150	240	M10	22-30
VK 300.340	210	300	M10	30-40

Napomena: Ovo su osnovne karakteristike kolica, a prema zahtevu kupca konstrukcija kolica se prilagođava prečniku i broju kablova