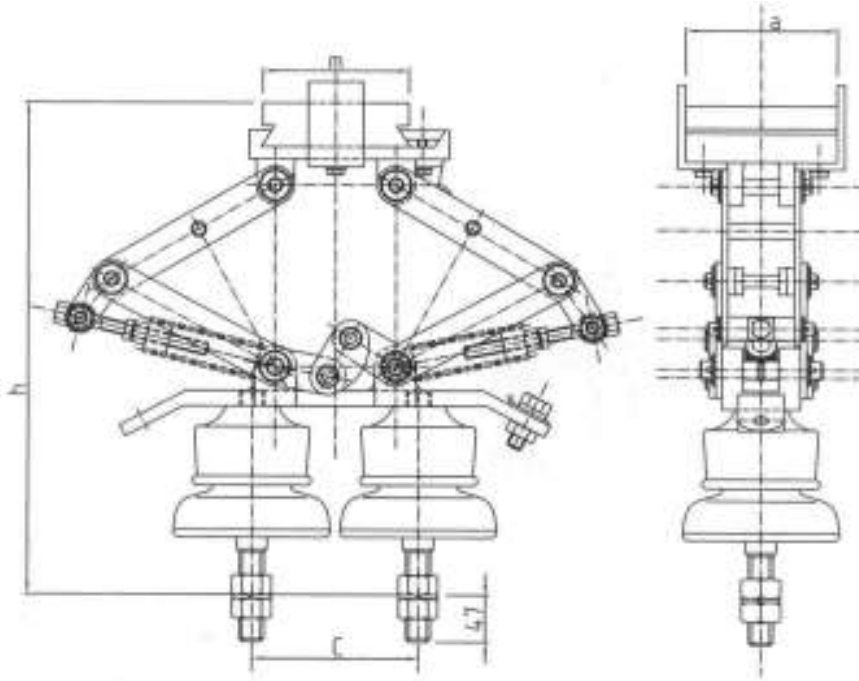


GIBLJIVI STRUJNI ODUZIMAČ SA GRAFITNIM KLIZAČEM - POTPORNNA KONSTRUKCIJA

- mogućnost regulacije sile pritiska kontaktnog elementa
- na svim oduzimačima prenos struje od kontaktnog elementa do priključnog vijka obezbeđuje se pomoću savitljivog bakarnog užeta, pa se time štite sve zglobne veze i osovinice oduzimača



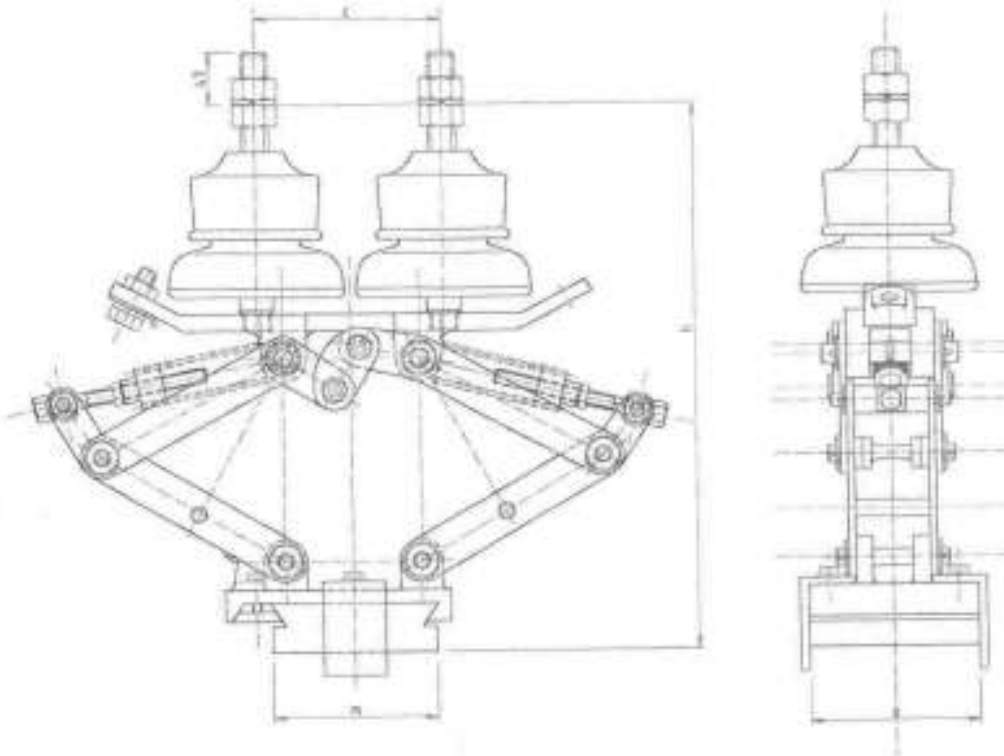
Tip oduzimača	Radna visina	Dimenzije kont. elementa axbxm	Nazivna struja A	Oznaka kont. elementa	Priključna mera c
IC80P-100	235±45	80x30x70	100	ED-168	85
LC80P-200		100x30x80	200	ED-177	
MC80P-400		120x30x100	400	ED-181	
NC100P-200	310±60	80x30x70	200	ED-168	110
OC100P-200		100x30x120	200	ED-203	
PC100P-400		120x35x140	400	ED-205	
RC100P-400	330±80	120x35x140	400	ED-205	
VC100P-400		140x35x180	400	ED-218	
ZC100P-400		180x35x140	400	ED-222	
LBG100P-600	235±45	80x35x120	600	EK-301	85
MBG100P-800		80x35x140	800	EK-311	
OBG100P-800	310±60	80x35x140	800	EK-311	110
PBG100P-1000		100x35x160	1000	EK-312	
RBG100P-1000	325±80	100x35x160	1000	EK-312	
ZBG100P-1200		120x35x180	1200	EK-313	

MS ELEKTRONIK D.C..E SZR., NOVI BEOGRAD, Pere Segedinca 26/11,
 PIB: **SR101554817**, Matični broj: **53047432**, EPDV: **134093677**, RegistarSKI broj: **0130803965710111**
 Šifra delatnosti: **31622** - Proizvodnja elektroinstalacionog materijala i ostale električne opreme,
 Tekući račun: **355-1015224-62**

Kancelarije: 11070 Novi Beograd, Majora Branka Vukosavljevića 2, tel/fax: 011/ 2270-793
 web-sajt: www.mselektronik-beograd.com, e-mail: info@www.mselektronik-beograd.com

GIBLJIVI STRUJNI ODUZIMAČ SA GRAFITNIM KLIZAČEM - VERTIKALNA KONSTRUKCIJA

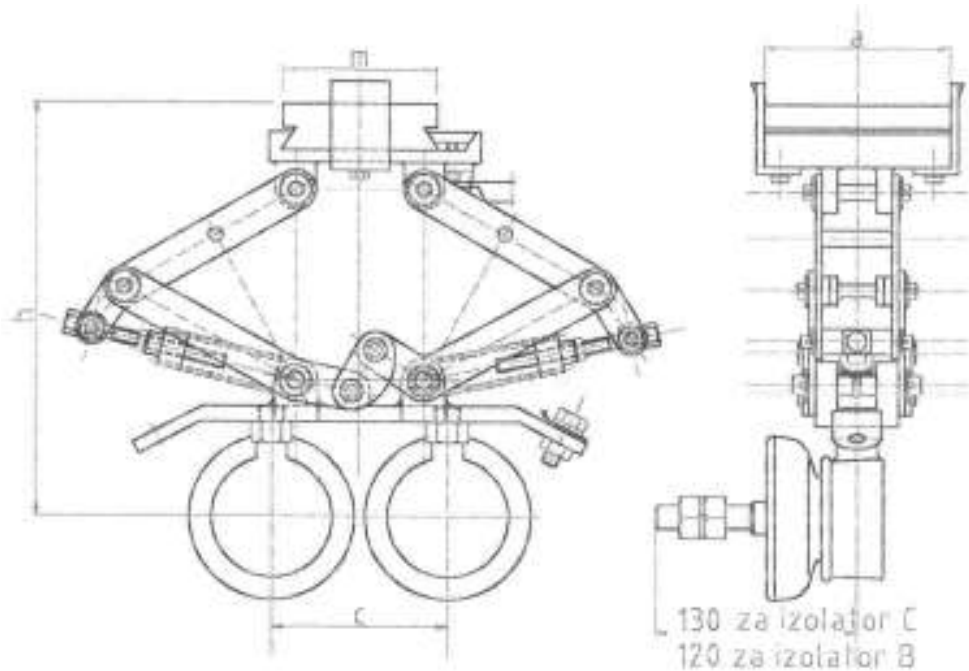
- mogućnost regulacije sile pritiska kontaktnog elementa
- na svim oduzimačima prenos struje od kontaktnog elementa do priključnog vijka obezbeđuje se pomoću savitljivog bakarnog užeta, pa se time štite sve zglobne veze i osovinice oduzimača



Tip oduzimača	Radna visina	Dimenzije kont. elementa axbxc	Nazivna struja A	Oznaka kont. elementa	Priključna mera c
IC80V-100	235±45	80x30x70	100	ED-168	85
LC80V-200		100x30x80	200	ED-177	
MC80V-400		120x30x100	400	ED-181	
NC100V-200	310±60	80x30x70	200	ED-168	110
OC100V-200		100x30x120	200	ED-203	
PC100V-400		120x35x140	400	ED-205	
RC100V-400	330±80	120x35x140	400	ED-205	
VC100V-400		140x35x180	400	ED-218	
ZC100V-400		180x35x140	400	ED-222	

GIBLJIVI STRUJNI ODUZIMAČ SA GRAFITNIM KLIZAČEM – BOČNA KONSTRUKCIJA

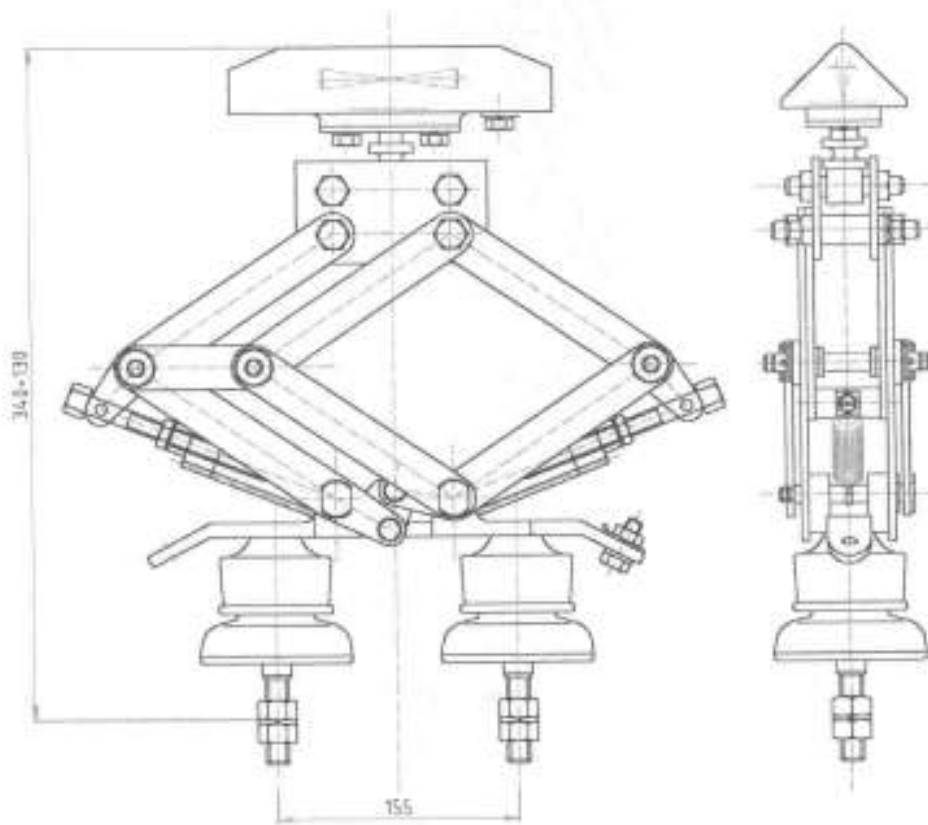
- mogućnost regulacije sile pritiska kontaktnog elementa
- na svim oduzimačima prenos struje od kontaktnog elementa do priključnog vijka obezbeđuje se pomoću savitljivog bakarnog užeta, pa se time štite sve zglobne veze i osovinice oduzimača



Tip oduzimača	Radna visina	Dimenzije kont. elementa axbxm	Nazivna struja A	Oznaka kont. elementa	Priključna mera c
IC80B-100	188±45	80x30x70	100	ED-168	85
LC80B-200		100x30x80	200	ED-177	
MC80B-400		120x30x100	400	ED-181	
NC100B-200	260±60	80x30x70	200	ED-168	110
OC100B-200		100x30x120	200	ED-203	
PC100B-400		120x35x140	400	ED-205	
RC100B-400	280±80	120x35x140	400	ED-205	
VC100B-400		140x35x180	400	ED-218	
ZC100B-400		180x35x140	400	ED-222	

GIBLJIVI STRUJNI ODUZIMAČ OG100P- 800 - POTPORNA KONSTRUKCIJA

- klizač je urađen od specijalnog sivog liva
- klizač ima potreban stepen slobode da se može prilagoditi strujnoj šini
- mogućnost regulacije sile pritiska
- prenos struje od kontaktnog elementa do priključnog vijka obezbeđuje se pomoću dvostrukog savitljivog bakarnog užeta, pa se time štite sve zglobne veze i osovinice oduzimača

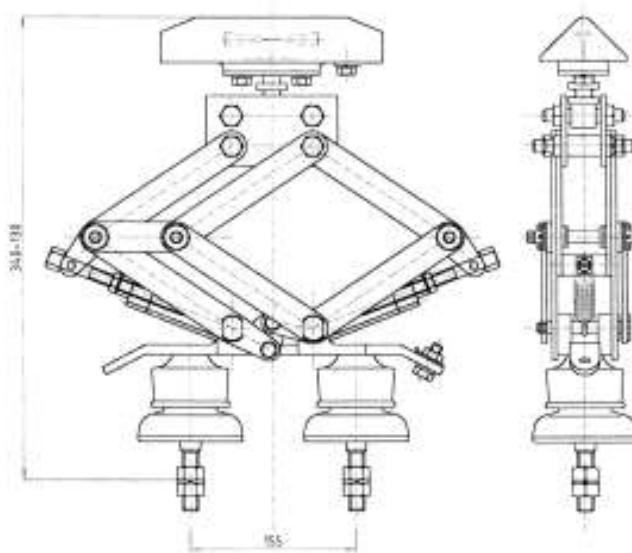
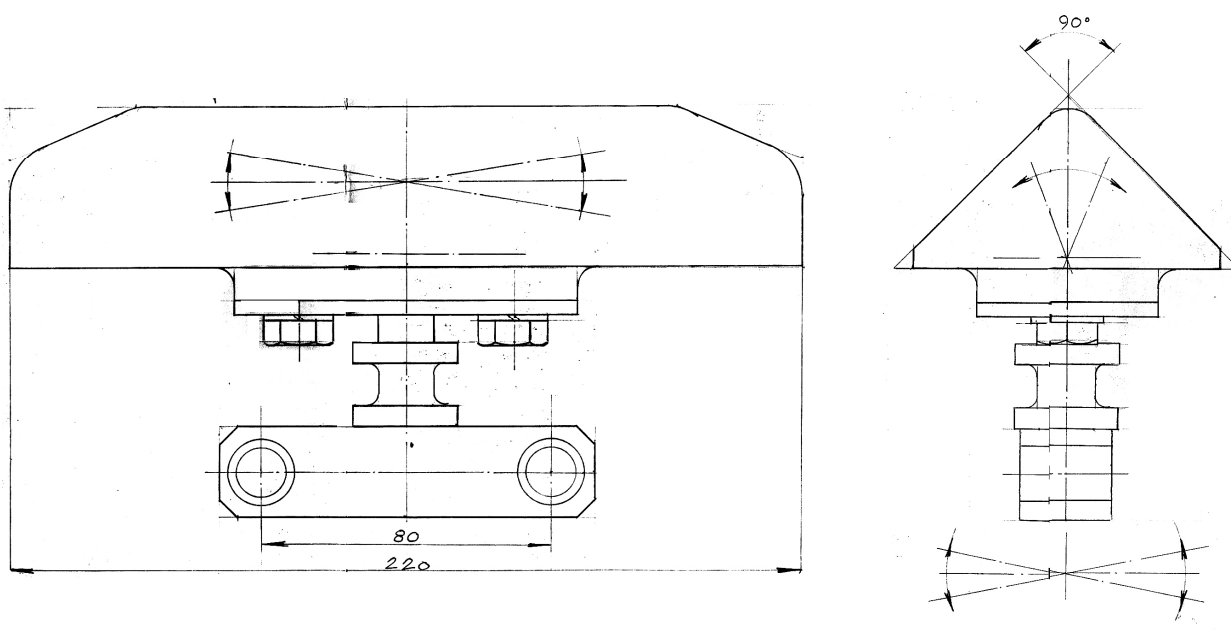


MS ELEKTRONIK D.C..E SZR., NOVI BEOGRAD, Pere Segedinca 26/11,
PIB: **SR101554817**, Matični broj: **53047432**, EPDV: **134093677**, Registarski broj: **0130803965710111**
Šifra delatnosti: **31622** - Proizvodnja elektroinstalacionog materijala i ostale električne opreme,
Tekući račun: **355-1015224-62**

Kancelarije: **11070 Novi Beograd, Majora Branka Vukosavljevića 2**, tel/fax: **011/ 2270-793**
web-sajt: www.mselektronik-beograd.com, e-mail: info@www.mselektronik-beograd.com

SKLOP KLIZAČA 152.101 ZA GIBLJIVI STRUJNI ODUZIMAČ OG100P- 800

- četkica se montira na oduzimač pomoću dva vijka M10.
- klizač je urađen od specijalnog sivog liva
- klizač ima potreban stepen slobode da se može prilagoditi strujnoj šini



OG100P-800

MS ELEKTRONIK D.C..E SZR., NOVI BEOGRAD, Pere Segedinca 26/11,
PIB: **SR101554817**, Matični broj: **53047432**, EPDV: **134093677**, RegistarSKI broj: **0130803965710111**
Šifra delatnosti: **31622** - Proizvodnja elektroinstalacionog materijala i ostale električne opreme,
Tekući račun: **355-1015224-62**

Kancelarije: **11070 Novi Beograd, Majora Branka Vukosavljevića 2**, tel/fax: **011/ 2270-793**
web-sajt: www.mselektronik-beograd.com, e-mail: info@www.mselektronik-beograd.com